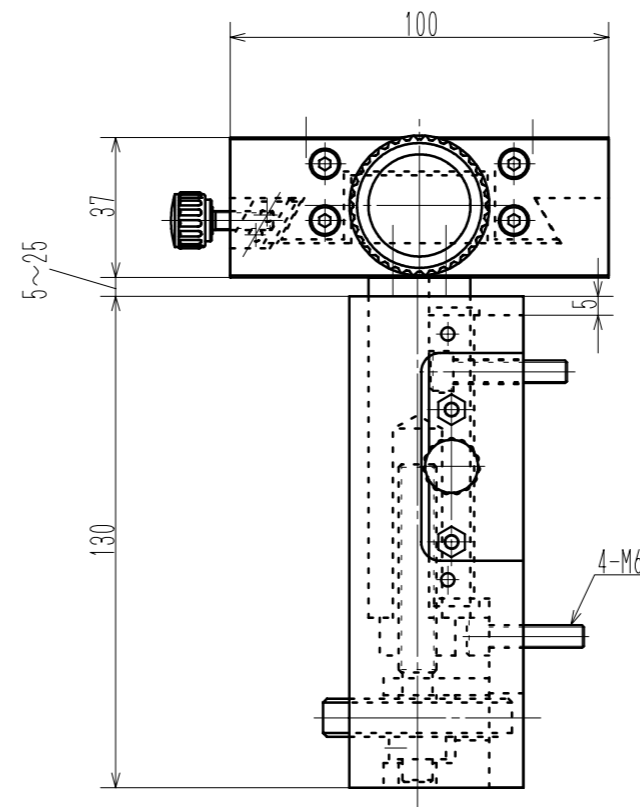
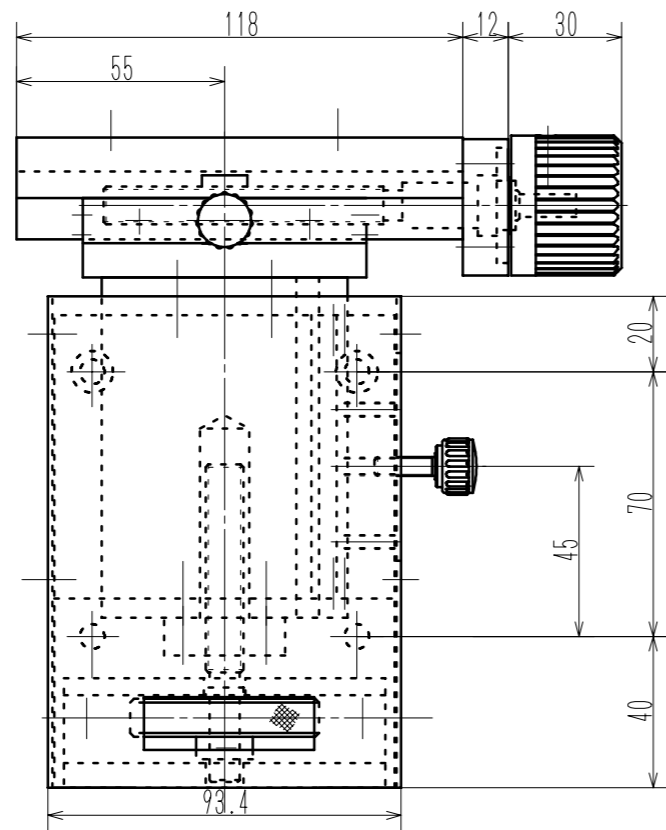
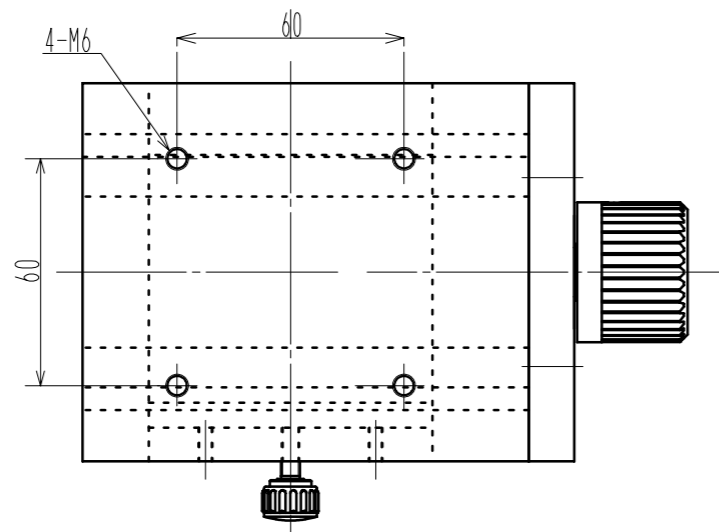



	変更内容 Contents of Change	変更日 Date
△		
△		
△		

最大荷重(Max. load)	500N
移動量(Stroke)	Y: ±15mm / Z: ±10mm



 株式会社 今田製作所 IMADA SEISAKUSHO Co., Ltd.		名称 Name Y-Z テーブル GT-20-4 (Y-Z table)
製作日 Date 1994年11月22日		図番 Drawig No. MGTA033
尺度 Scale 1/2	単位 Unit mm	材料 Material ***
仕上 Finish		処理 Treatment ***