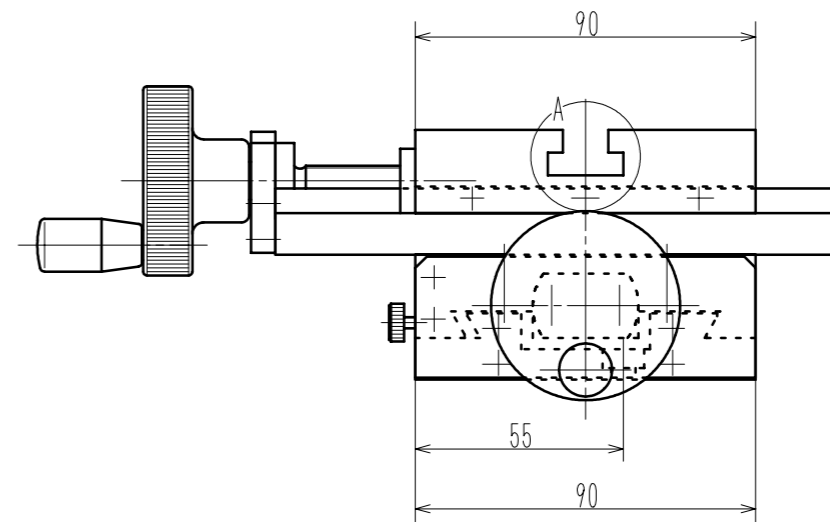
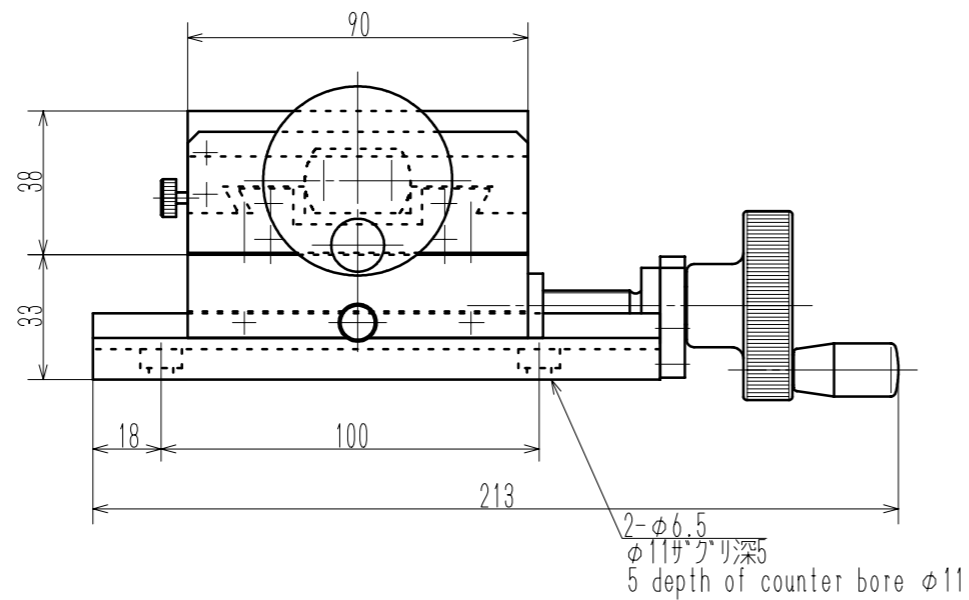
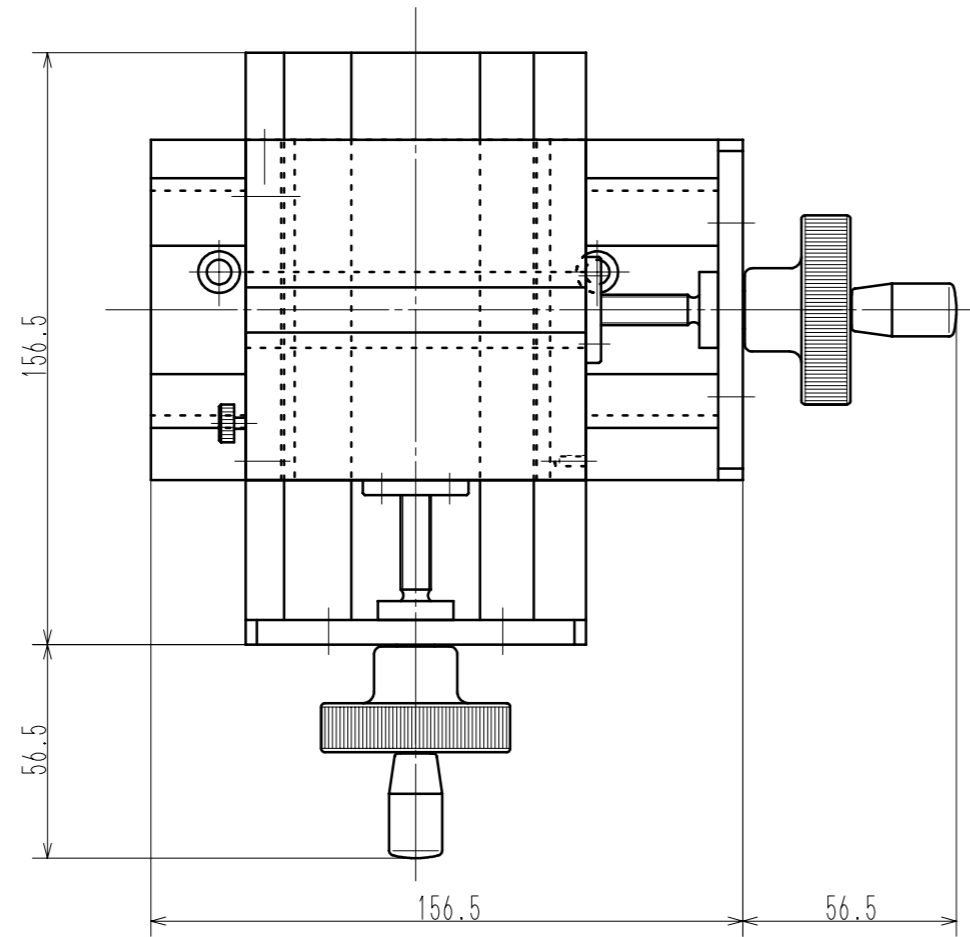
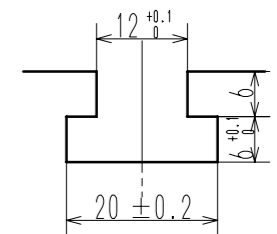


| | 変更内容 Contents of Change | 変更日 Date |
|---|-------------------------|----------|
| △ | | |
| △ | | |
| △ | | |

| | |
|-----------------|---------------------|
| 最大荷重(Max. load) | 3kN |
| 移動量(Stroke) | X: ±25mm / Y: ±25mm |



A部詳細 (A detail) scale 1:1



| | | | |
|----------|------------|---------------|-----------------------------|
| | | 名称 Name | X-Yテーブル GT-20-2 (X-Y table) |
| | | 図番 Drawig No. | MGSA040 |
| 製作日 Date | 1991年8月30日 | 外形図/Outline | 材料 Material |
| 尺度 Scale | 1/2 | 単位 Unit | mm |
| | | 仕上 Finish | 処理 Treatment |