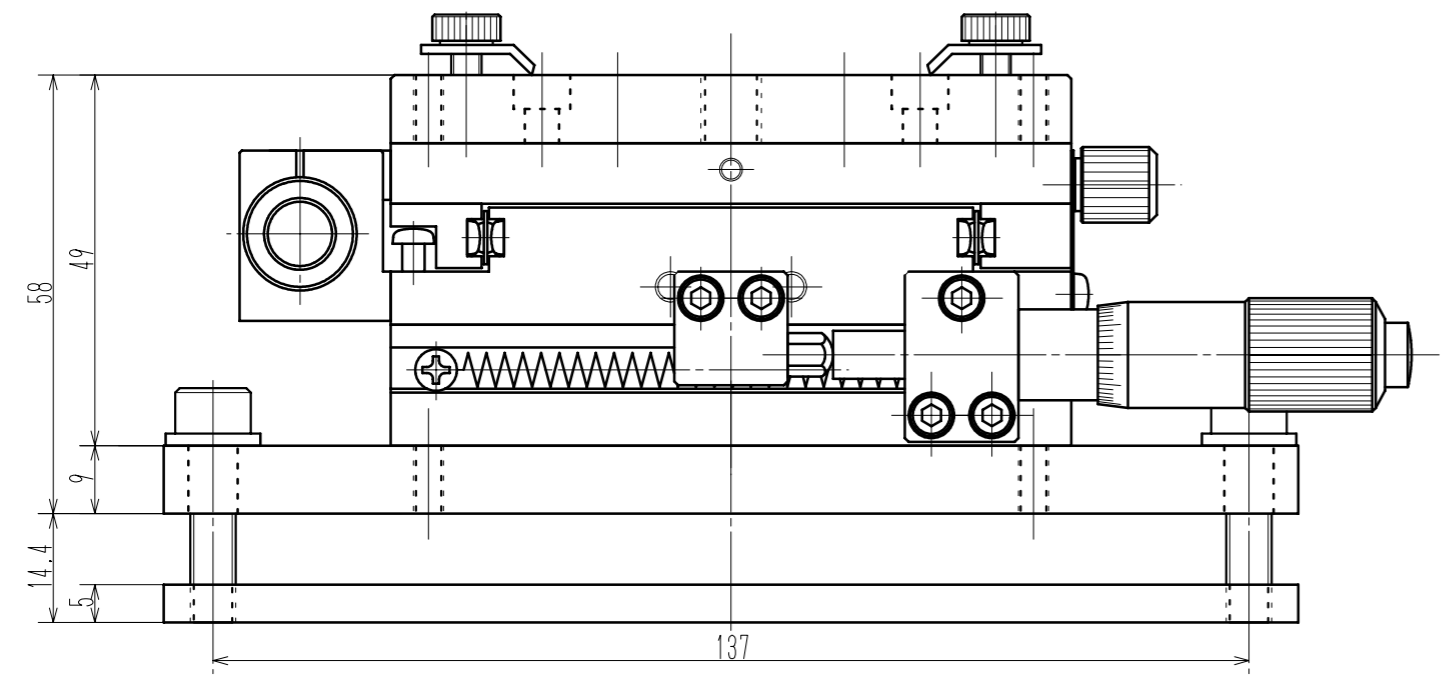
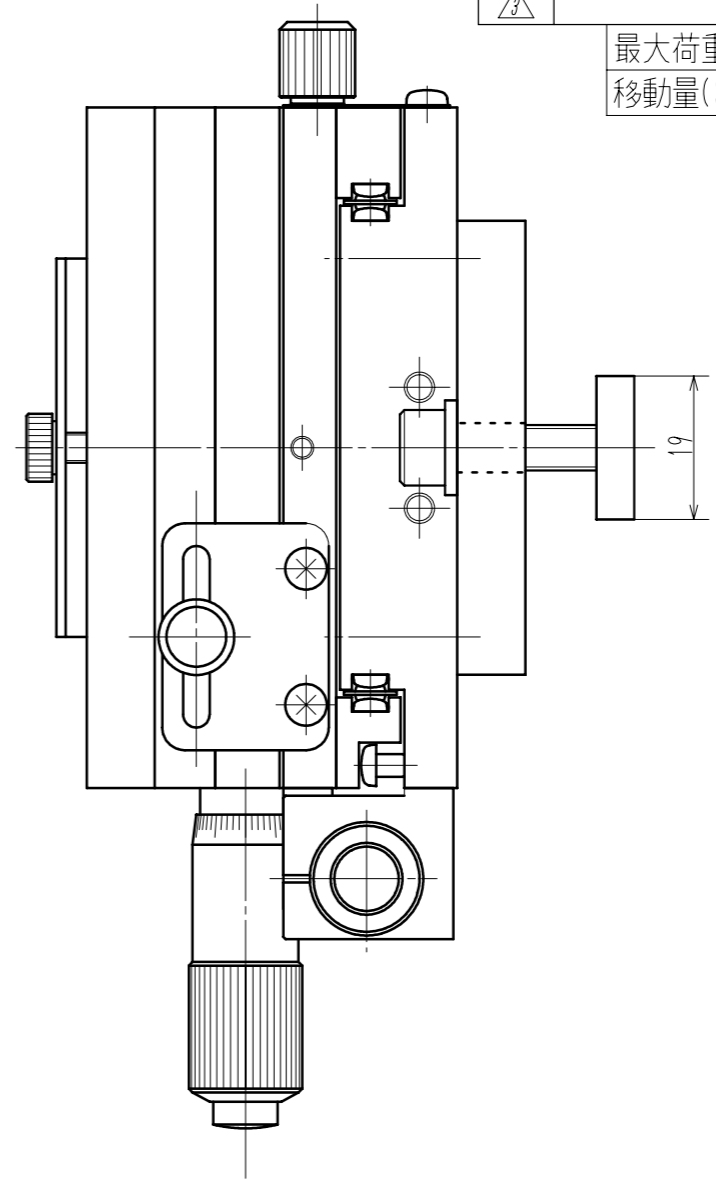
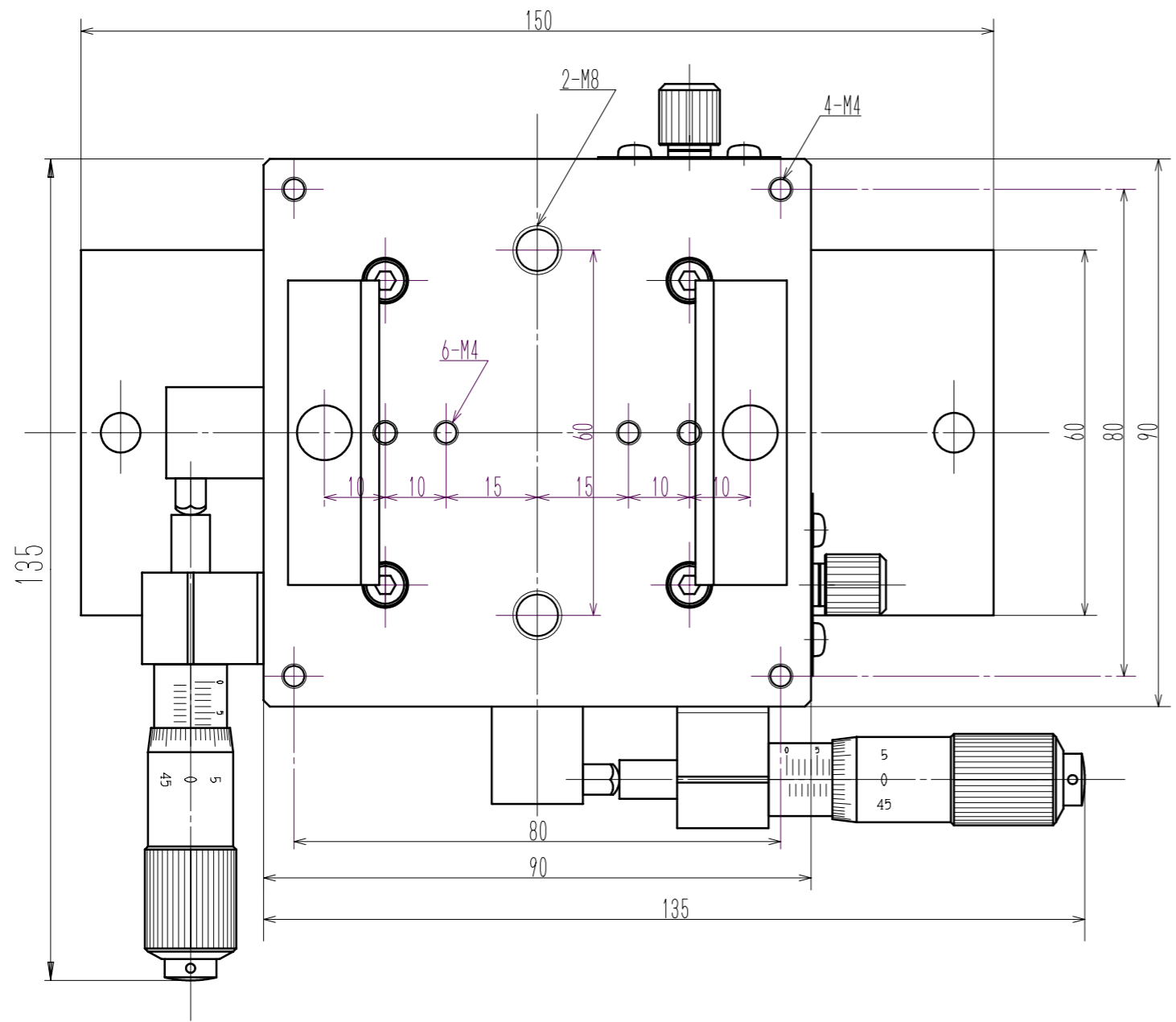


| 変更内容 | Contents of Change | 変更日 | Date |
|------|--------------------|-----|------|
| △ | | | |
| △ | | | |
| △ | | | |

| | |
|-----------------|-----------------------|
| 最大荷重(Max. load) | 50N |
| 移動量(Stroke) | X: ±7.5mm / Y: ±7.5mm |



| | | | |
|--|------------|-------------|-----------------------------|
| | | 名称 | X-Yテーブル GT-20-1 (X-Y table) |
| 株式会社 今田製作所 IMADA SEISAKUSHO Co., Ltd. | | 図番 | MGSA011 |
| 製作日 | 1990年8月31日 | 外形図/Outline | 材料 *** |
| 尺度 | 1/1 | 単位 mm | 仕上 処理 *** |
| Scale | Unit | mm | Finish Treatment |