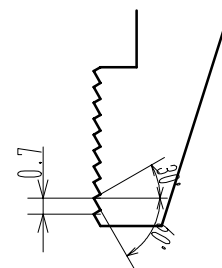
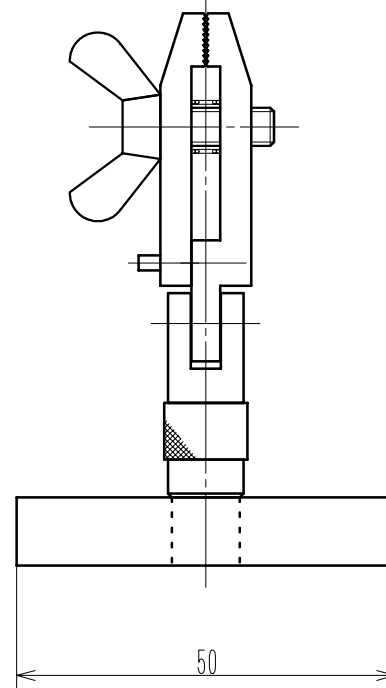
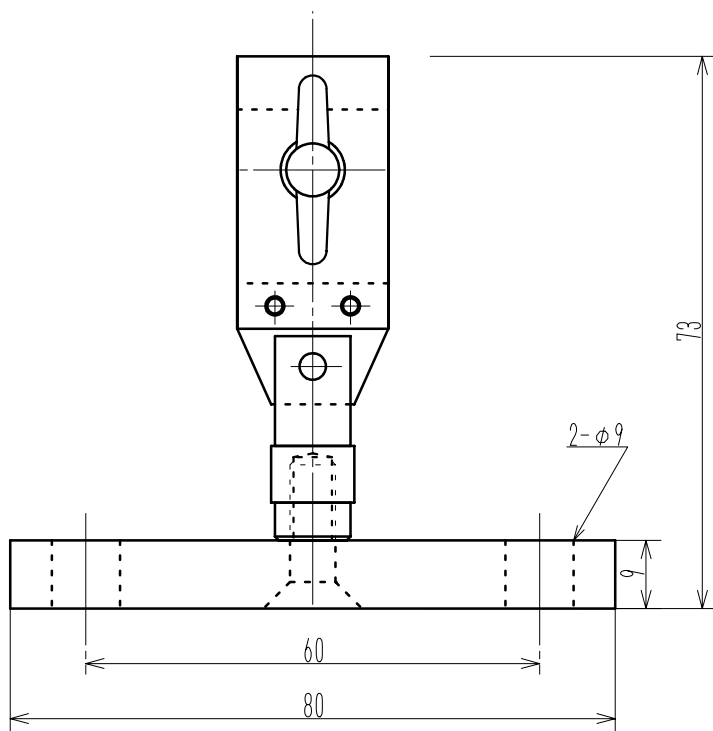
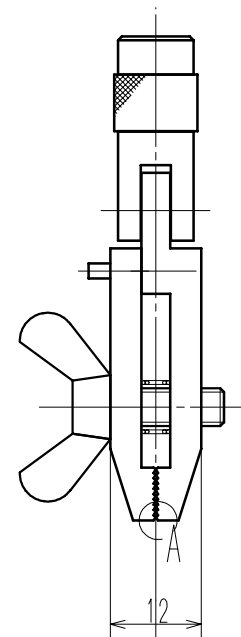
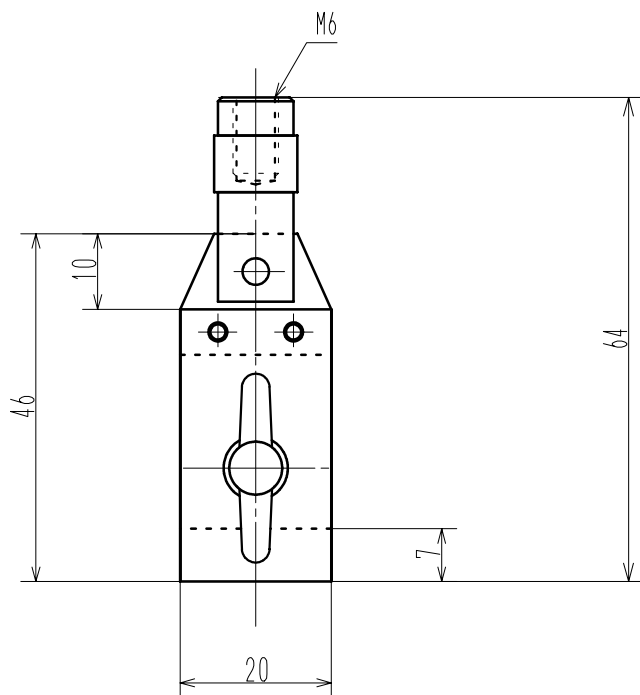


最大荷重(Max. load)	500N
上部重量(Upper weight)	75g

	変更内容 Contents of Change	変更日 Date
△1		
△2		
△3		



A部詳細(A detail) scale 3:1



株式会社 今田製作所 IMADA SEISAKUSHO Co., Ltd.		名称 Name	フィルムチャック GC-2-2 (Film chuck)
		図番 Drawing No.	KGSA010P1
製作日 Date	1991年7月18日	外形図/Outline	材料
尺度 Scale	1/1	単位 Unit	mm
		仕上 Finish	処理 Treatment