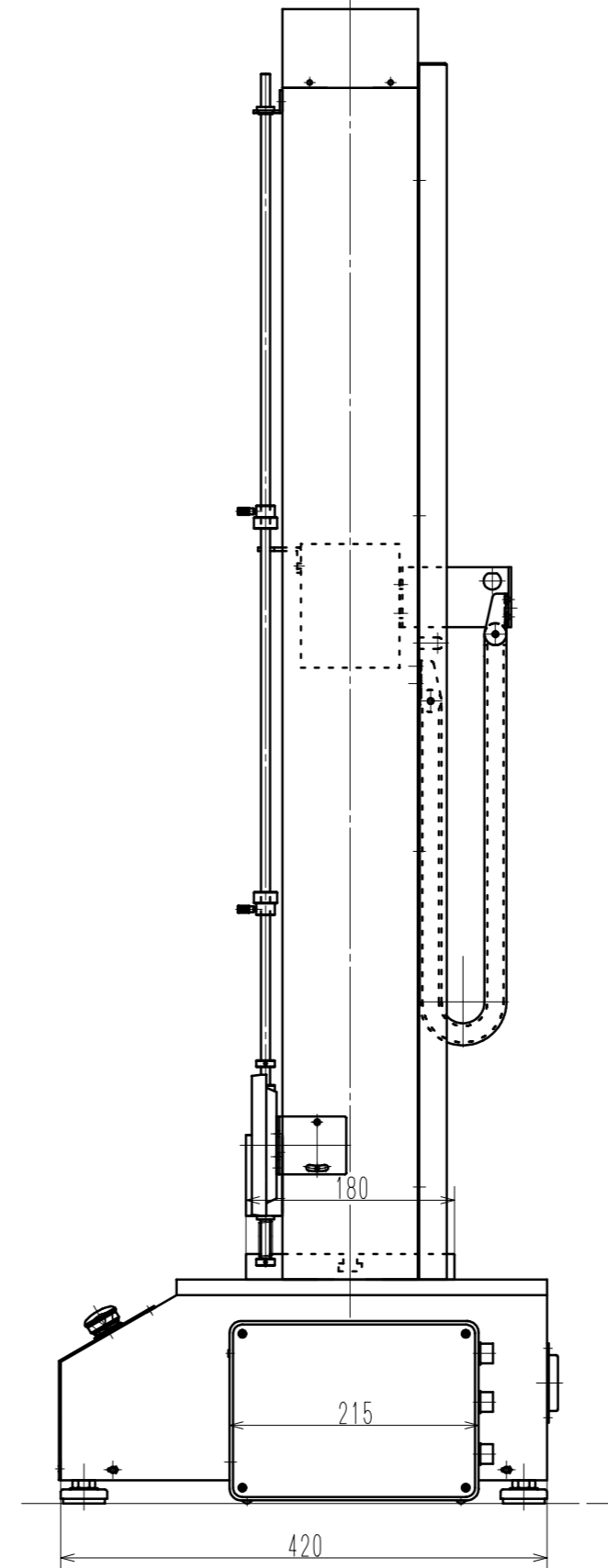
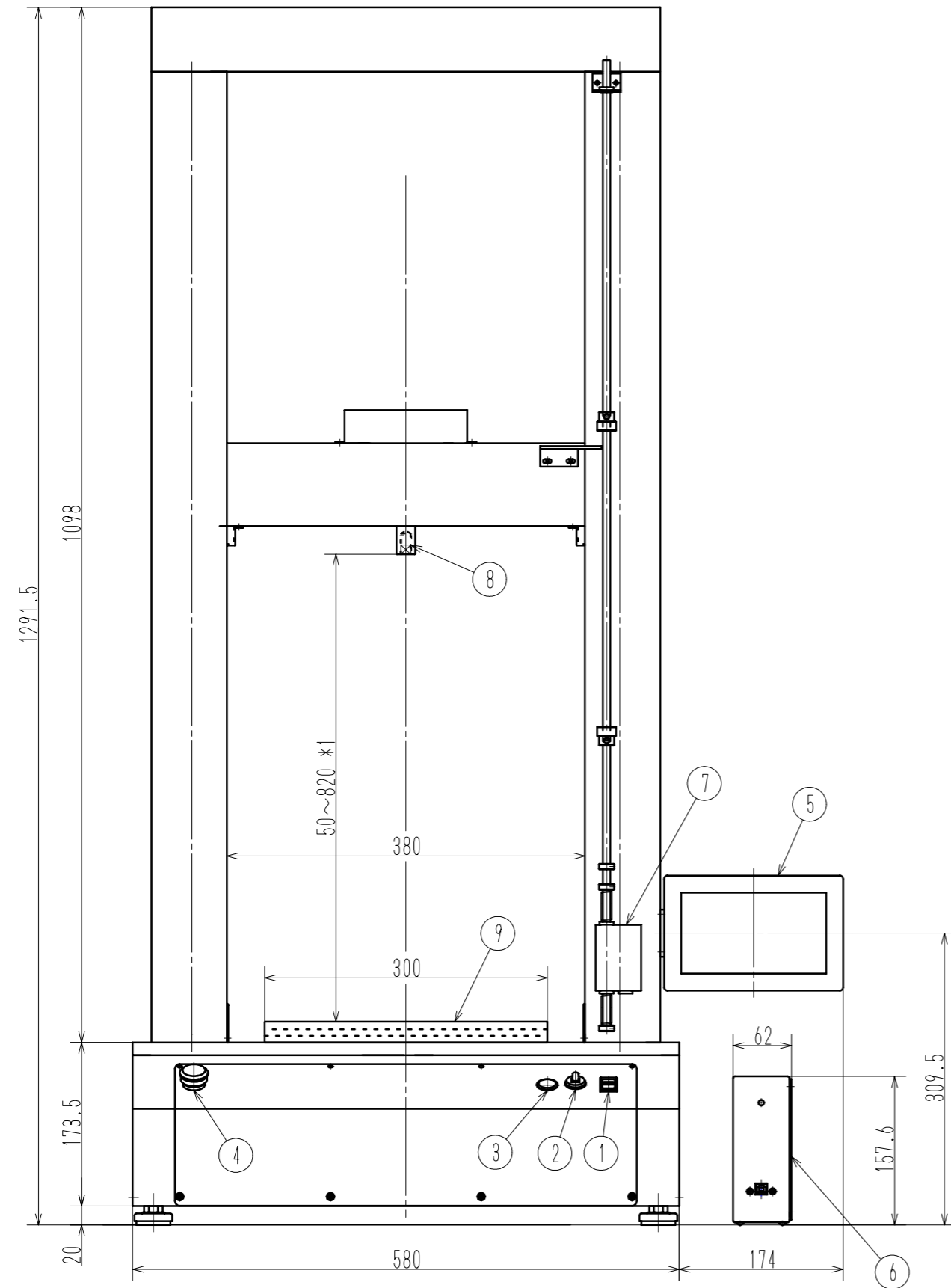


	変更内容 Contents of Change	変更日 Date
△1		
△2		
△3		



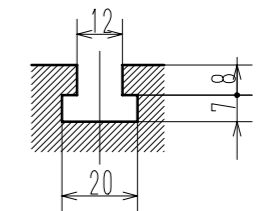
	N A M E
①	Power Switch
②	Up/Down Switch
③	HI Switch
④	Emergency Stop Switch
⑤	Touch display
⑥	Measure Amp Unit SL-6003A *2
⑦	Upper-Lower Limit Switch
⑧	Loadcell *3
⑨	Mounting Base *4

*1
An effective stroke is decided by selection of an attachment.

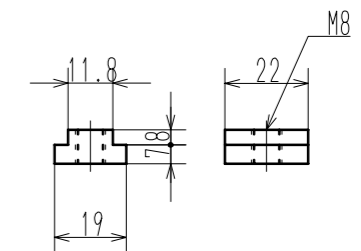
*2
Unit SL-6003 may replace Type B with a width of 88 mm.

*3
The load cell is M12P1.75 Internal thread.

*4
T-Groove



Two T-Nuts are included.



		名称 Name	Model SDW-002/005 Universal Testing Machine
株式会社 伊田製作所 IMADA SEISAKUSHO Co., Ltd.		図番 Drawig No.	MSA0298
製作日 Date	2021年6月9日	材料 Material	***
尺度 Scale	1/6	仕上 Finish	***
単位 Unit	mm	処理 Treatment	***